



STILL



ECV Dati Tecnici Sollevatori

ECV 10 C

ECV 10i C

ECV 10



first in intralogistics

A solid orange horizontal bar at the bottom of the page.



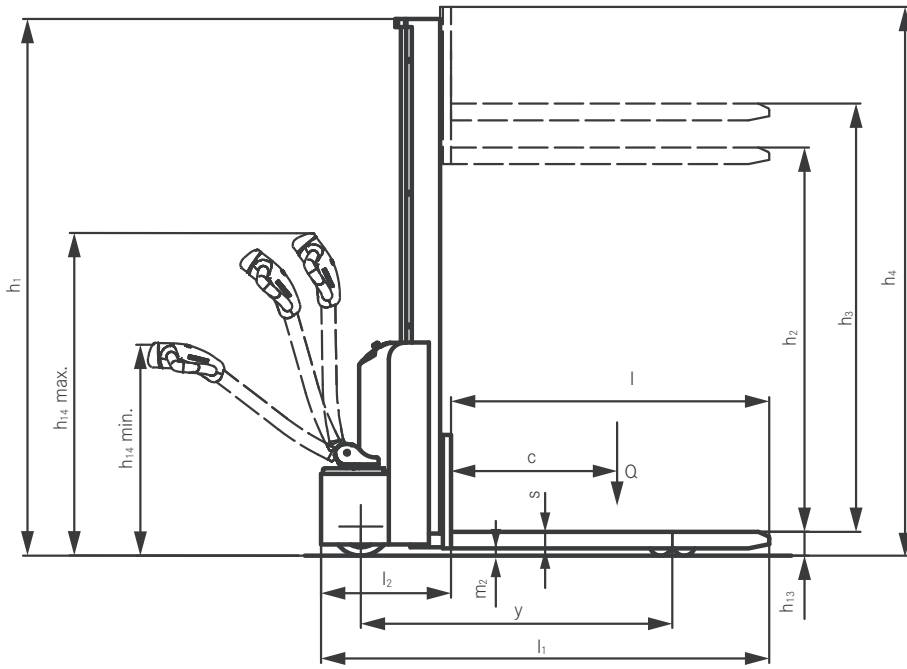
				STILL	STILL	STILL
Caratteristiche	1.1	Produttore				
	1.2	Modello specificato dal produttore		ECV 10 C	ECV 10i C	ECV 10
	1.3	Comando		Elettrico	Elettrico	Elettrico
	1.4	Tipo operatore		Guida a terra	Guida a terra	Guida a terra
	1.5	Portata nominale/carico nominale		Q kg 1000	1000 (1200) ¹	1000
	1.6	Distanza dal baricentro di carico		c mm 600	600	600
	1.8	Distanza carico, dall'asse dei rulli al supporto delle forche		x mm 805	805	795
	1.9	Interasse		y mm 1126	1260	1240
	2.1	Peso di servizio		kg 462	520	598
Pesi	2.2	Carico asse (a carico)		lato guida/lato carico kg 530/950	580/1140	596/1002
	2.3	Carico asse (senza carico)		lato guida/lato carico kg 350/120	350/170	446/152
Ruote/rullo	3.1	Ruote/rulli		Poliuretano	Poliuretano	Poliuretano
	3.2	Dimensioni ruote/rulli		lato guida mm \varnothing 210x70	\varnothing 210x70	\varnothing 210x70
	3.3	Dimensioni ruote/rulli		lato carico mm \varnothing 80x60	\varnothing 80x60	\varnothing 80x60
	3.5	Numero ruote (x = trazione)		lato guida/lato carico	1x1/4	1x1/4
	3.6	Carreggiata		b ₁₀ /b ₁₁ mm 533/380	533/380	533/370
	Dimensioni	4.2	Ingombro massimo		h ₁ mm 1940	1940
4.3		Sollevamento libero		h ₂ mm 1505	1480	150
4.4		Sollevamento nominale		h ₃ mm 1517	1513	2927
4.5		Ingombro minimo		h ₄ mm 1955	2090	3487
4.6		Sollevamento iniziale		h ₅ mm -	115	-
4.9		Altezza timone in posizione di marcia		min./max. h ₁₄ mm 800/1250	800/1250	800/1250
4.15		Altezza forche abbassate		h ₁₃ mm 88	88	88
4.19		Lunghezza totale		l ₁ mm 1615	1750	1740
4.20		Lunghezza fino al supporto delle forche		l ₂ mm 465	600	590
4.21		Larghezza totale		b ₁ mm 800	796	800
4.22		Dimensioni forche		DIN ISO 2331 s/e/l mm 60/170/1150	60/190/1150	55/160/1150
4.24		Larghezza piastra porta forche		b ₃ mm 680	680	600
4.25		Larghezza totale forche		b ₅ mm 550	560	560
4.32		Distanza minima da terra al centro dell'interasse		m ₂ mm 28	26	30
4.34		Larghezza delle corsie per pallet da 800x1200 in senso longitudinale		A _{st} mm 2100	2260	2219
4.35	Raggio di sterzata		W _a mm 1337	1500	1450	
Dati performance	5.1	Velocità di marcia		con/senza carico km/h 4,0/4,5	4,0/4,5	4,5/4,8
	5.2	Velocità di sollevamento		con/senza carico m/s 0,10/0,17	0,10/0,14	0,12/0,22
	5.3	Velocità di abbassamento		con/senza carico m/s 0,20/0,13	0,20/0,13	0,20/0,13
	5.8	Pendenza massima		con/senza carico % 5/15	5/15	5/15
5.10	Freno di servizio			Elettromagnetico	Elettromagnetico	
Motore elettrico	6.1	Potenza motore di trasmissione, S2 = 60 min		kW 0,65	0,65	0,65
	6.2	Potenza motore per sollevamento S3 = 15%		kW 2,2	2,2	2,2
	6.3	Batteria conforme a DIN 43531/35/36 A, B, C, no		No	No	No
	6.4	Tensione batteria/capacità nominale K _s		V/Ah 2x12/85	2x12/85	2x12/125
	6.5	Peso batteria \pm 5% (a seconda del produttore)		kg 2x25	2x25	2x33
	6.6	Consumo di energia a seconda del ciclo VDI		kWh/h 0,41	0,38	0,37
Altro	8.1	Azionamento		CC	CC	CC
	8.4	Pressione sonora all'orecchio dell'operatore		dB(A) 74	74	74

¹ Capacità di carico al sollevamento iniziale

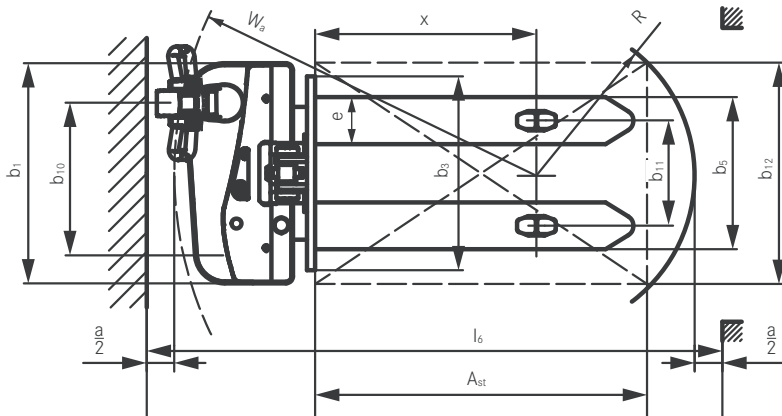
Tabelle dei montanti

ECV 10 C / ECV 10i C	Montante monostadio							
			ECV 10 C		ECV 10i C			
	Altezza	h ₁	mm	1940	2290	1940	2290	
	Altezza montante con sollevamento libero (h ₃ = 150 mm) utilizzato	h ₁ '	mm	1940	2290	1940	2290	
	Sollevamento libero	h ₂	mm	1505	1855	1480	1830	
	Sollevamento nominale	h ₃	mm	1517	1867	1513	1863	
Altezza, montante sollevato	h ₄	mm	1955	2305	2011	2361		

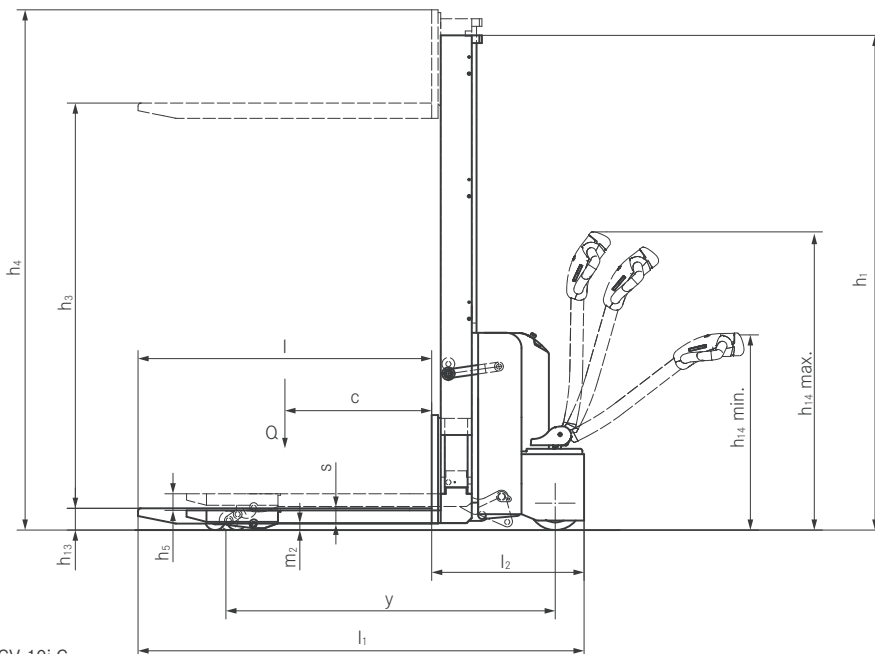
ECV 10	Montante telescopico							
			ECV 10					
	Altezza	h ₁	mm	1672	1772	1872	2022	2172
	Altezza montante con sollevamento libero (h ₃ = 150 mm) utilizzato	h ₁ '	mm	1747	1847	1947	2097	2247
	Sollevamento libero	h ₂	mm	150	150	150	150	150
	Sollevamento nominale	h ₃	mm	2227	2427	2627	2927	3227
Altezza, montante sollevato	h ₄	mm	2787	2987	3187	3487	3787	



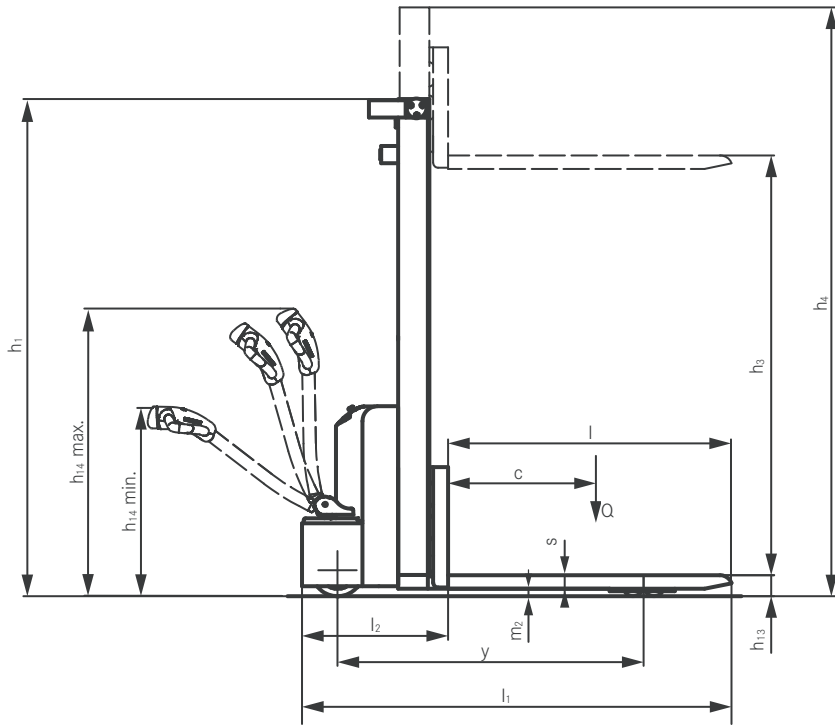
Vista laterale ECV 10 C



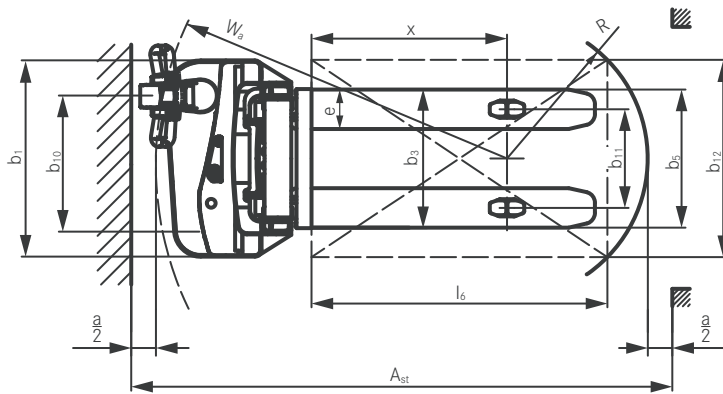
Vista dall'alto ECV 10 C



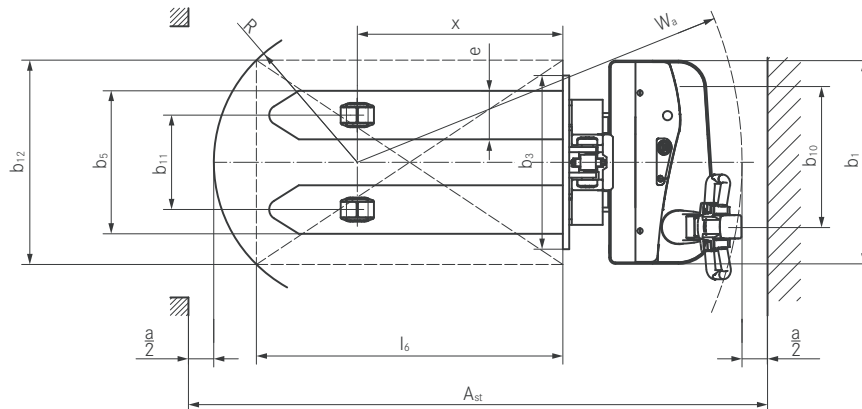
Vista laterale ECV 10i C



Vista laterale ECV 10



Vista dall'alto ECV 10



Vista dall'alto ECV 10i C



Timone di comoda impugnatura per operatori sia mancini sia destrorsi



Stabilità eccellente grazie al telaio con quattro punti di appoggio



Il caricabatteria integrato assicura la massima semplicità durante le operazioni di ricarica



Massima sicurezza grazie alla visuale completa sulle forche durante le operazioni di carico e scarico



L'altezza di sollevamento fino a 3.227 mm permette il posizionamento della merce in alto



Il telaio compatto consente la massima manovrabilità nei magazzini con corridoi stretti

ECV Sollevatori Foto dei dettagli



Display informativo per conoscere il livello di carica della batteria e le ore di funzionamento



Massima sicurezza durante la guida grazie alla riduzione della velocità in relazione all'altezza di sollevamento



Migliore manovrabilità anche sulle pavimentazioni irregolari grazie al sollevamento iniziale (opzionale)



Punte delle forche arrotondate lavorare in modo ancora più preciso



La struttura del carrello in termoformato è leggera e resistente



Il peso ridotto permette l'utilizzo su soppalchi o montacarichi





ECV Sollevatori Sollevamento facile

Flessibilità fino alla punta delle forche: sia per lo stoccaggio di carichi leggeri fino a 1.867 mm, sia come piano di lavoro mobile

Lo stoccatore compatto: grazie alle dimensioni estremamente ridotte del telaio, assicura una manovrabilità straordinaria anche negli spazi di lavoro più ristretti

Sicurezza ai massimi livelli: telaio del carrello in termoformato e riduzione della velocità in base all'altezza di sollevamento



ECV 10 C / ECV 10i C

Stai cercando un carrello light-duty nel mondo degli stocicatori? ECV 10 C è quello che fa per te. Il montante monostadio e la portata massima fino 1.000 kg lo rendono adatto per numerose applicazioni. ECV 10 C è un tuttofare: può essere utilizzato per lo stoccaggio fino a 1.867 mm o per fornire supporto ergonomico come stazione di lavoro mobile. Il timone ergonomico per operatori sia mancini sia destrorsi permette di gestire tutte le funzioni di guida e di sollevamento con la massima precisione. ECV 10 C offre anche performance ottimali in termini di disponibilità in quanto è equipaggiato con un caricabatteria integrato e

quindi la ricarica della batteria può essere effettuata in modo comodo e semplice in qualsiasi presa standard. ECV 10 C è in grado di gestire agevolmente applicazioni nelle aree di lavoro più ristrette. Il montante monostadio offre una vista ottimale delle punte delle forche per fornire all'operatore un'ampia panoramica e assicurare l'inforatura accurata nei pallet. Il sollevamento iniziale opzionale offre una maggiore altezza libera dal suolo. Lavorare su superfici irregolari diventa un gioco da ragazzi.

Performance elevate: portata fino a 1.000 kg e altezza di sollevamento fino a 3.227 mm

Massima disponibilità: caricabatteria integrato per operazioni di ricarica ancora più semplici

Manovrabile e compatto: grazie alle dimensioni ridotte del telaio, la manovrabilità e l'utilizzo sono eccezionali anche nei corridoi stretti



ECV 10

Arrivare in alto: con il modello ECV 10 puoi arrivare ad altezze fino 3.227 mm. In combinazione con una portata massima fino 1.000 kg, il sollevatore ECV 10 offre il supporto ideale per operazioni di stoccaggio occasionali e leggere. Le dimensioni compatte del carrello assicurano il trasporto e lo stoccaggio anche in aree di lavoro con spazi ridotti e corridoi stretti. La ricarica è semplicissima: con il caricabatteria integrato, è possibile ricaricare il sollevatore ECV 10 in qualsiasi presa elettrica. Le due batterie da 12 V garantiscono 125 Ah/h. Il display informativo indica il livello di carica della batteria e le ore di funzionamento, per fornire all'operatore una panoramica

sempre aggiornata dell'autonomia rimanente. Il sollevatore ECV 10 offre anche performance ottimali in termini di sicurezza. L'ampia visuale tra i profili di sollevamento assicura la vista ottimale delle punte delle forche. Questo stoccatore presenta inoltre una copertura in termoformato che protegge i piedi degli operatori e delle persone nelle vicinanze. Il modello ECV 10 è dotato inoltre della riduzione automatica della velocità in relazione all'altezza di sollevamento, per garantire la massima sicurezza in manovra. Tutte le funzioni possono essere gestite in modo semplice sia da operatori mancini che destrorsi.

ECV Sollevatori Caratteristiche principali

Potenza

- Facile movimentazione delle merci grazie alla capacità di carico fino a 1.000 kg
- Elevata produttività di stoccaggio grazie all'altezza massima di sollevamento fino a 3.227 mm
- Massima disponibilità con il caricabatteria integrato
- Stabilità eccellente grazie al telaio con quattro punti di appoggio
- Sollevamento iniziale opzionale per una gestione più agevole delle pavimentazioni irregolari

Precisione

- Vista ottimale delle forche grazie al montante a visuale libera o al montante monostadio
- Il peso ridotto semplifica la sterzata
- Tutte le funzioni di guida, sollevamento e abbassamento possono essere gestite in modo intuitivo da operatori sia mancini sia destrorsi
- Semplice visualizzazione del livello di carica della batteria per non restare mai fermi
- I rulli di carico tandem consentono una guida agevole sulle superfici irregolari

Ergonomia

- Tutte le funzioni di guida, sollevamento e abbassamento possono essere gestite in modo agevole sia da operatori mancini sia destrorsi
- Sterzo leggero per l'utilizzo ancora più semplice da parte dell'operatore

Compattezza

- Il telaio compatto consente l'uso in aree di lavoro con spazi ridotti e corridoi stretti
- Può essere utilizzato sui soppalchi grazie al peso ridotto
- Il caricabatteria integrato assicura una carica flessibile e più semplice del carrello

Sicurezza

- La copertura in termoformato protegge i piedi degli operatori e delle persone nelle vicinanze
- La riduzione della velocità in relazione all'altezza di sollevamento aumenta la sicurezza
- Il telaio a quattro punti di appoggio assicura una stabilità ottimale
- Le batterie che non richiedono manutenzione assicurano la protezione degli operatori e dell'ambiente

Responsabilità ambientale

- La batteria senza emissione di gas protegge sia gli operatori sia l'ambiente
- Bassa rumorosità

Riepilogo funzionalità standard e opzionali

	ECV 10 C	ECV 10i C	ECV 10	
Generale	Guida e sollevamento elettrici	●	●	●
	Motore di trazione da 0,65 kW per performance elevate	●	●	●
	Struttura stabile e robusta	●	●	●
	Timone di comoda impugnatura per operatori sia mancini sia destrorsi	●	●	●
	Display LED con indicazione del livello di carica della batteria	●	●	●
	Contatore delle ore di funzionamento	●	●	●
	Timone posizionato in basso	●	●	●
	Precisione di guida	●	●	●
	Telaio a quattro ruote per la massima stabilità	●	●	●
	Ruota stabilizzatrice	●	●	●
	Sollevamento iniziale	—	●	—
Montante	Diversi montanti mono	○	○	—
	Diversi montanti telescopici	—	—	○
	Montante a visuale libera	●	●	●
	Schermo montante protettivo in policarbonato	●	●	●
Gomme	Gomme ruote motrici, poliuretano	●	●	●
	Gomme ruote motrici, poliuretano, profilate	○	○	○
	Gomme rullo di carico, poliuretano, tandem	●	●	●
Sicurezza	Riduzione della velocità in relazione all'altezza di sollevamento	●	●	●
	Struttura in termoformato per la massima sicurezza dell'operatore	●	●	●
	Autorizzazione all'accesso mediante interruttore a chiave	●	●	●
Batteria	Batterie AGM che non richiedono manutenzione	●	●	●
	Caricabatteria integrato	●	●	●
	Sistema di protezione per prevenire la guida accidentale mentre la batteria è in carica	●	●	●

● Standard ○ Opzionale — Non disponibile



STILL



OM Carrelli Elevatori S.p.A.
Viale De Gasperi, 7
20020, Lainate (Mi) - Italy

Per ulteriori informazioni:

Tel.: +39 02 93765-1

Email: info@om-still.it

Website: www.om-still.it



STILL è certificata nelle seguenti
aree: gestione della qualità,
sicurezza sul lavoro, protezione
dell'ambiente e gestione dell'energia.



first in intralogistics